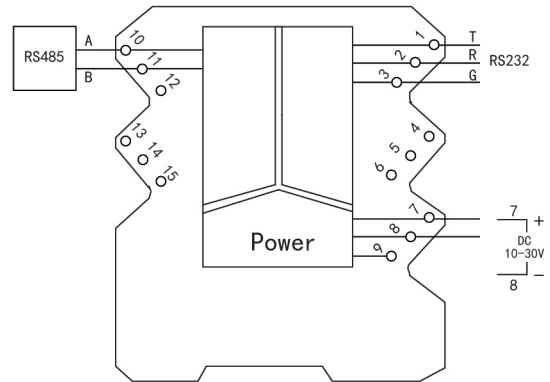
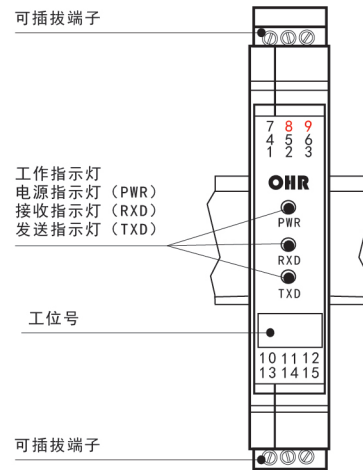


接线图



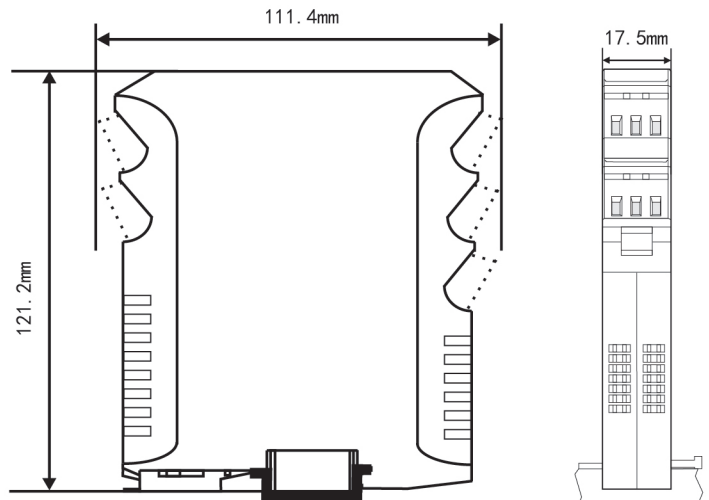
- RS232输入
- RS485输出
- 通讯速度自适应(无需跳线选择)
- 在一个RS485网络中无中继器,最多接256个模块
- 在一个RS485网络中用中继器,最多接2048个模块
- 支持多种传输速率和数据格式
- 输入/输出/电源三隔离
- 模块化设计,体积小,功耗低
- 插拔式端子,便于安装、维护
- 标准的35mmDIN导轨卡式安装

结构外型图



概述

将RS232信号转换成RS485信号,用于可编程控制器(简称PLC)、DCS、PCS、计算机等控制、数据采集、报警系统的开关量输入扩展。



技术参数

输入	
输入信号	RS232标准协议
输出	
输出信号	RS485标准协议
电源	
电源	10~30VDC
功耗	2.0W
其它参数	
隔离电压	3000VDC, 隔离在RS232旁边
速率	自动转换波特率 300~115,200bps
隔离端	RS232或RS485
通信距离	2.1Km/9600bps, 2.7Km/4800bps, 3.6Km/2400bps
工作温度	-10~50℃(无凝露、无结冰)
相对湿度	25%~85%RH
保存温度	-10~60℃(无凝露、无结冰)
安装方式	35mmDIN导轨安装
安装尺寸	17.5*111.4*121.2mm(宽*高*深)
重量	约140克
电磁兼容性	符合GB/T18268工业设备应用要求 (IEC 61326-1)

仪表选型

隔离通讯转换器		OHR-M37	7	8
位	规格	注释		
7	<输入>		D2	
	RS232通讯			
8	<输出>			
	(从列表中选择代码)			
	代码 类型			
	D1 RS485通讯			



型号举例：OHR-M37-D2-D1

隔离通讯转换器，RS232输入，RS485输出