

## 接线图



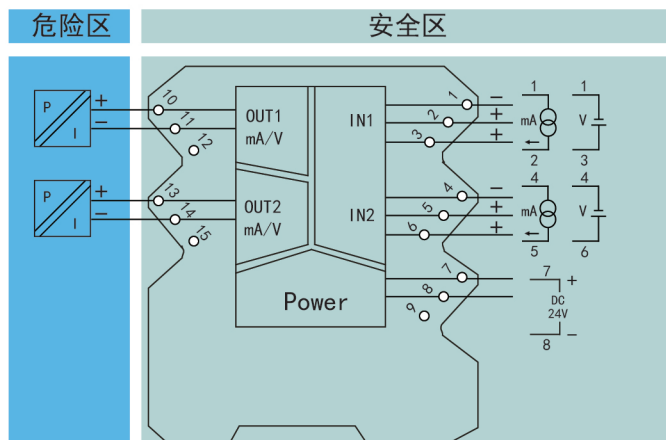
- 单双输入，单双输出
- 输出信号模式需指定
- 输入信号可选(见选型)

## 概述

本产品将安全区来自DCS或PLC等电气设备的信号经过安全栅(保护)隔离以后再输出线性的直流电压/电流信号,以此来驱动现场的执行机构,该产品需独立供电,输入/输出/电源三隔离。可用在现场的电磁阀、二线制阀门定位器、电气转换器等设备。

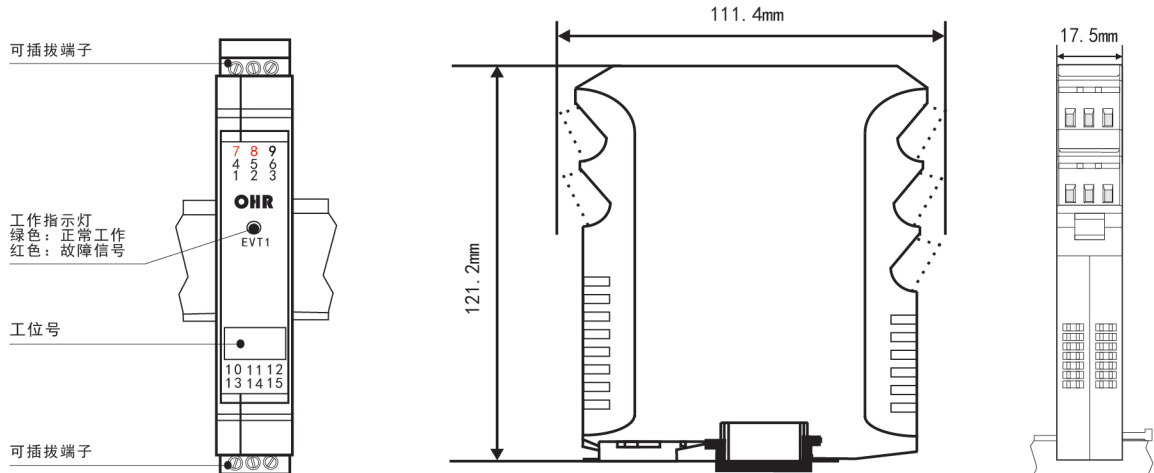
## 安全认证

证书号	CNEx16.0389
防爆标志	【Exia Ga】IIC(国家 级仪器仪表防爆安全监 督检验站认证)
认证参数	
端子	10-11 13-14
最大允许电压	Um=250V
电压	Uo=28VDC
电流	Io=93mA
功率	Po=0.65W
电容	Co=0.05μF
电感	Lo=2.4mH



端子号	端子说明
安全区 (绿色)	1 In1(mA/V-)
	2 In1(mA+)
	3 In1(V+)
	4 In2(mA/V-)
	5 In2(mA+)
	6 In2(V+)
	7 Pow(+)
	8 Pow(-)
危险区 (蓝色)	10 Out1(mA/V+)
	11 Out1(mA/V-)
	13 Out2(mA/V+)
	14 Out2(mA/V-)

## 结构外型图



EVT: 工作指示灯: 仪表正常工作时, 指示灯为绿色输入信号有故障报警时, 指示灯为红色

35mm导轨式安装, 安装时请注意卡位稳定、牢固

请尽可能垂直安装, 以利于仪表内部热量散发

## 技术参数

<b>电源</b>	
额定工作电压范围	DC24V ± 10%
功耗	≤ 2.0W
<b>危险侧</b>	
输出信号类型	电压/电流信号输出(订货时确定或配置编程器自行编程)
输出负载	电流 ≤ 250Ω, 电压 ≥ 510KΩ
<b>安全侧</b>	
输入信号类型	电压/电流信号输入(具体见选型)
输入阻抗	电流输入时: $RL \leq 500\Omega$ , 电压输入时: $RL \geq 250K\Omega$
传输精度(20℃)	0.2%FS
<b>绝缘强度</b>	
本安端与非本安端	2500Vrms (1 min, 无火花)
<b>环境条件</b>	
工作温度	-10~50℃(无凝露、无结冰)
相对湿度	25%~85%RH
保存温度	-10~60℃(无凝露、无结冰)
<b>标准</b>	
电磁兼容性	符合GB/T18268工业设备应用要求 (IEC 61326-1)

## 仪表选型

电压/电流输出操作端隔离栅			OHR-B31		7	8	9	10
位	规格	注释			□	□	□	□
7/8	<输入>				↓	↓		
	输入I/输入II(从列表中选择代码)				□	□		
	<b>代码</b>	<b>类型</b>	<b>代码</b>	<b>类型</b>				
	X	无输入(仅限于第II路)	28	0~5V				
	25	0~20mA	29	1~5V				
	26	0~10mA	30	-5~5V				
	27	4~20mA	34	0~5V开方				
	32	0~10mA开方	35	1~5V开方				
33	4~20mA开方							
9/10	<输出>							
	输出I/输出II(从列表中选择代码)						□	□
	<b>代码</b>	<b>类型</b>						
	X	无输出(仅限于第II路)						
	0	4~20mA						
	1	1~5V						
	2	0~10mA						
	3	0~5V						
4	0~20mA							

备注:

1、电压/电流输出操作端隔离栅只能选择一进一出或二进二出。

2、电流输出与电压输出之间是不可切换的,需通过更改硬件完成,订货时请注明清楚  
型号举例: OHR-B31-29/29-0/0

电压/电流输出操作端隔离栅,两路输入信号为: 1~5V,两路输出信号为: 4~20mA