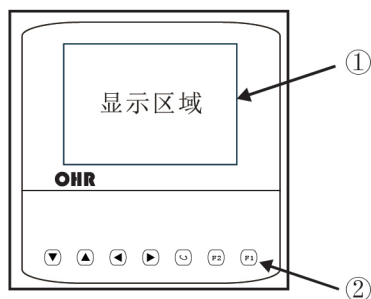


## 概述

OHR-F100R系列无纸记录仪(配套型)集显示、控制、记录、远传等多种功能于一身,可以采集、保存、分析各种工业过程中的重要数据,主要应用在冶金、石油、化工、建材、造纸、食品、制药等各种工业现场。

- ★3路万能信号输入,可输入直流电流、直流电压、毫伏、热电阻、热电偶等信号;测量精度为0.2%FS
- ★具有模拟量变送输出与继电器接点输出可选
- ★支持RS485、RS232串行接口,采用标准MODBUS RTU通讯协议
- ★支持RS232C打印功能,具有手动打印、定时打印功能
- ★带DC24V馈电输出,为现场变送器配电
- ★输入、输出、电源、通讯之间相互隔离

## 仪表面板



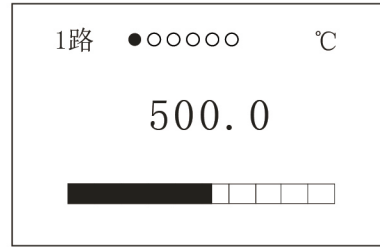
- ①显示面板
- ②功能按键:
- 确认键 (Enter)
  - 显示通道切换键 (F1)
  - 时标切换键 (F2)
  - 光标下移键 (Down Arrow)
  - 光标上移键 (Up Arrow)
  - 光标左移键 (Left Arrow)
  - 光标右移键 (Right Arrow)

简易画面指示

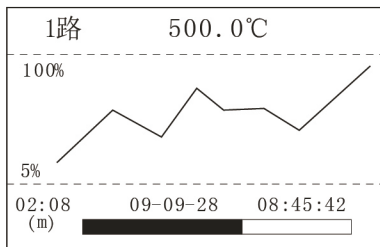
测量画面

1路	500.0℃
2路	250℃
3路	650℃

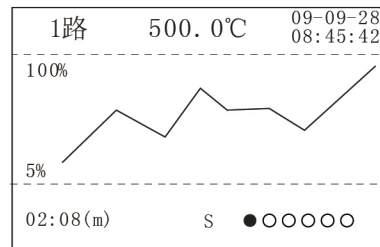
棒图画面



实时曲线画面



历史追忆画面



组态画面

组态		
通道	报警	输出
设定	控制	补偿
校对	系统	开锁

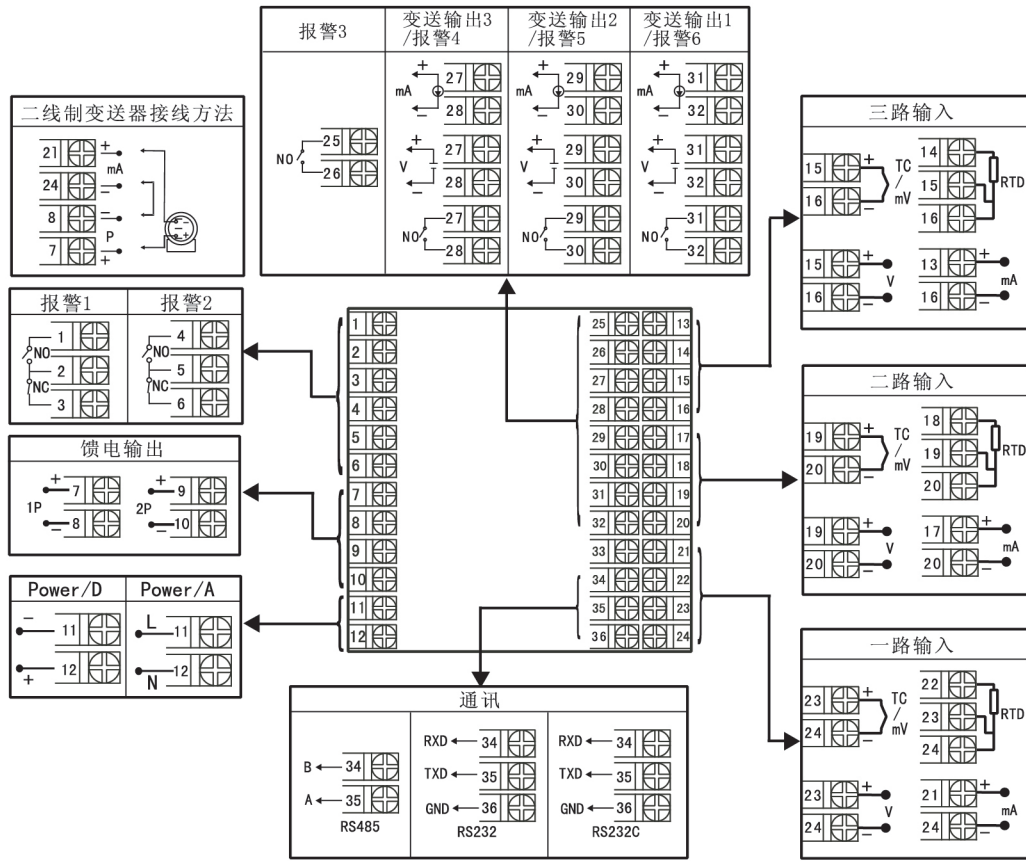
打印画面

S:10-02-27 11:12:15  
E:10-02-28 11:12:15  
类型:数据  
通道:1 打印

参数画面

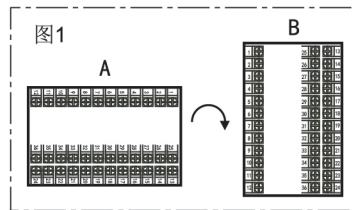
组态--通道	
输入通道	01
输入类型	4-20mA
输入单位	℃

接线图



注1: 接线图中在同一组端子标有不同功能的,只能选择其中一种功能。如RS485和RS232在同一组接线端子上,只能选择一种。

注2: 横竖式仪表后盖接线端子的方向不一样, 见示意图1



## 仪表选型

OHR-F1 □ R-□-□-□-□  
 ① ② ③ ④ ⑤

①输入通道		②规格尺寸		③报警输出(备注1)		④供电电源	
代码	输入通道	代码	宽*高*深	代码	报警限数(继电器接点输出)	代码	电压范围
01	1路输入	A	160*80*110 mm (横式)	X	无输出	A	AC/DC 100~240 V (50/60Hz)
02	2路输入	B	80*160*110 mm (竖式)	1	1限报警	D	DC 12~36V
03	3路输入	C	96*96*110 mm (方式)	2	2限报警		
				3	3限报警		
				4	4限报警		
				5	5限报警		
				6	6限报警		
⑤附加功能(以下功能可选,用“/”隔开,不选功能可省略)							
变送输出(备注1)		通讯输出			馈电输出		
代码	输出通道	代码	通讯接口(通讯协议)	代码	馈电输出(输出电压)		
1	1路变送输出	D1	RS485通讯接口(Modbus RTU)	1P	1路馈电输出		
2	2路变送输出	D2	RS232通讯接口(Modbus RTU)	2P	2路馈电输出		
3	3路变送输出	D3	RS232C打印接口		如“2P(12/24)”表示第一路12V,第二路24V馈电输出		

## ★备注:

1、变送输出与报警输出可组合,变送输出+报警输出 $\leq$ 6

2、仪表型号举例:

例1: OHR-F101R-A-2-A-1/D1(4~20mA输入, 4~20mA输出)

含义: 单路无纸记录仪, 160\*80\*110mm的规格尺寸, 2限报警输出, AC100~240V供电, 1路变送输出, RS485通讯

## ★: 万能输入信号类型

信号类型	量程范围	信号类型	量程范围	信号类型	范围
B	400~1800℃	Wre5-26	0~2300℃	0~20mA	-9999~99999
S	-50~1600℃	Cu50	-50.0~150.0℃	0~10mA	-9999~99999
K	-100~1300℃	Cu53	-50.0~150.0℃	4~20 mA	-9999~99999
E	-100~1000℃	Cu100	-50.0~150.0℃	0~5V	-9999~99999
T	-100.0~400.0℃	Pt100	-199.9~650.0℃	1~5V	-9999~99999
J	-100~1200℃	BA1	-199.9~600.0℃	0~10V(不可切换)	-9999~99999
R	-50~1600℃	BA2	-199.9~600.0℃	0~10mA开方	-9999~99999
N	-100~1300℃	0~400Ω线性电阻	-9999~99999	4~20mA开方	-9999~99999
F2	700~2000℃	0~20mV	-9999~99999	0~5V开方	-9999~99999
Wre3-25	0~2300℃	0~100mV	-9999~99999	1~5V开方	-9999~99999

## ★: 模拟量输出信号类型(订货时请在选型后备注信号类型)

输出信号类型	4~20 mA	1~5V	0~10mA	0~5V	0~20mA	0~10V(特殊定制)
输出1、2负载电阻RL	RL $\leq$ 480Ω	RL $\geq$ 250KΩ	RL $\leq$ 960Ω	RL $\geq$ 250KΩ	RL $\leq$ 480Ω	RL $\geq$ 4KΩ
输出3负载电阻RL	RL $\leq$ 380Ω	RL $\geq$ 250KΩ	RL $\leq$ 760Ω	RL $\geq$ 250KΩ	RL $\leq$ 380Ω	RL $\geq$ 4KΩ