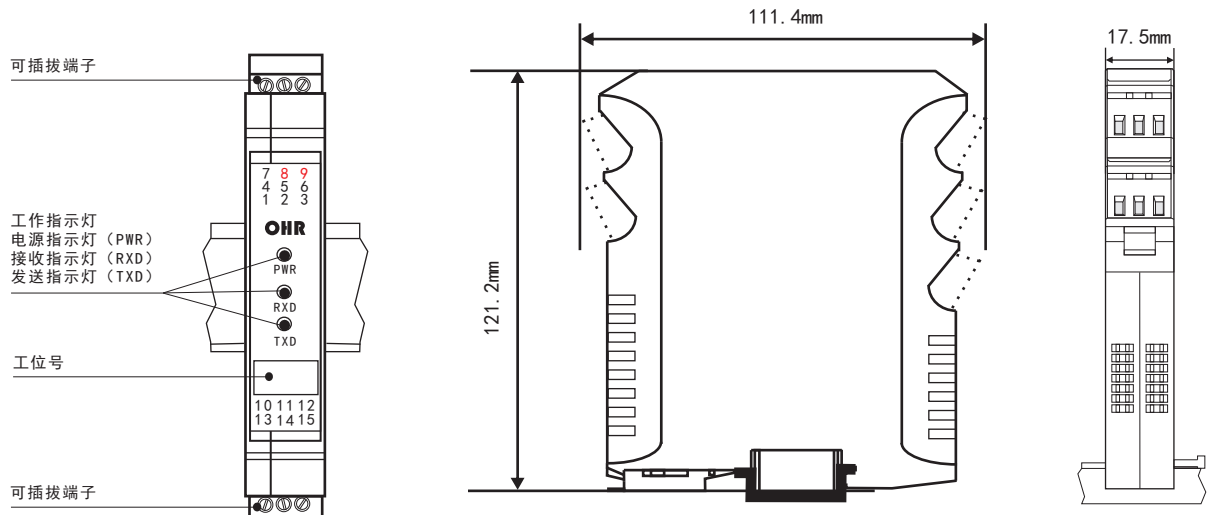


# OHR-M37系列隔离通讯转换器 使用说明书

## 产品介绍

OHR-M37系列通讯隔离转换器将RS232信号转换成RS485信号，用于可编程控制器(简称PLC)、DCS、PCS、计算机等控制、数据采集、报警系统的开关量输入扩展。

## 1 显示面板外观结构图



工作指示灯：PWR电源指示灯（红色）；RXD接收指示灯（绿色）；TXD发送指示灯（绿色）  
35mm导轨式安装，安装时请注意卡位稳定、牢固，请尽可能垂直安装，以利于仪表内部热量散发

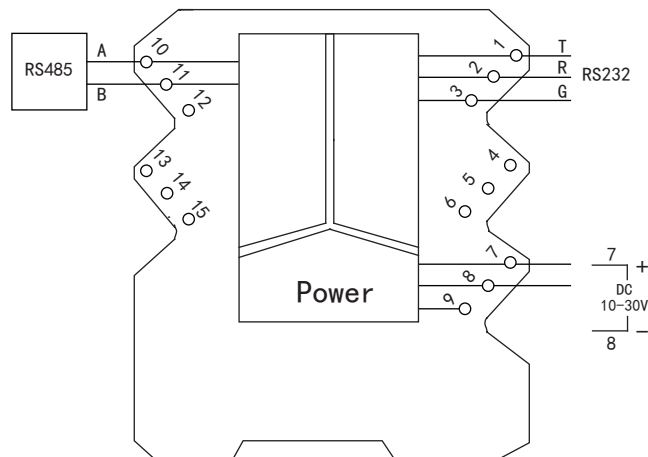
## 2 选型表

隔离通讯转换器		OHR-M37	7	8
位	规格	注释		
7	<输入>		D2	
	RS232通讯			
8	<输出>			
	(从列表中选择代码)			
	<b>代码</b> <b>类型</b>			
	D1    RS485通讯			

### 3 技术参数

<b>输入</b>	
输入信号	RS232标准协议
<b>输出</b>	
输出信号	RS485标准协议
<b>电源</b>	
电源	10~30VDC
功耗	2.0W
<b>其它参数</b>	
隔离电压	3000VDC, 隔离在RS232旁边
速率	自动转换波特率 300~115,200bps
隔离端	RS232或RS485
通信距离	2.1Km/9600bps, 2.7Km/4800bps, 3.6Km/2400bps
工作温度	-10~50℃(无凝露、无结冰)
相对湿度	25%~85%RH
保存温度	-10~60℃(无凝露、无结冰)
安装方式	35mmDIN导轨安装
安装尺寸	17.5*111.4*121.2mm(宽*高*深)
重量	约140克
电磁兼容性	符合GB/T18268工业设备应用要求(IEC 61326-1)

### 4 接线图



虹润精密仪器有限公司

生产制造

**Hong Run Precision Instruments Co., Ltd.**

地址:福建省顺昌城南东路45号(353200) 电话:0599-7856031 传真:0599-7853372 网址:www.nhrgs.com

