

### 接线图



- 单双输入，单双输出
- 输出信号类型需指定
- 输出信号为模拟量信号、RS485信号或开关量信号
- 可通过PCA手持式中文编程器对11种输入类型、输入输出量程等参数的设置及查看

### 概述

本产品可将危险区的热电偶、毫伏信号转换成对应温度的线性电流或电压信号隔离传输到安全区，也可将热电偶、毫伏信号测量值隔离后通过RS485通讯的方式或开关量输出方式传输到安全区。它具有冷端自动补偿功能，是智能型安全栅。该产品需独立供电，输入/输出/电源三隔离。本产品可用在各种标准热电偶、毫伏信号输出设备。

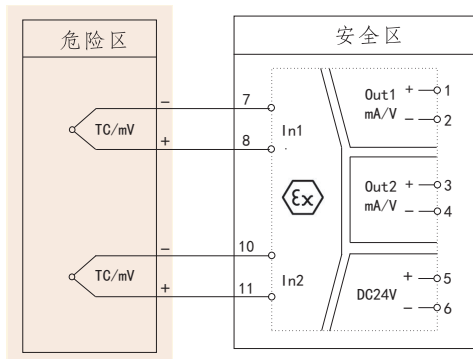
### 安全认证

证书号	CNEx16.4025
防爆标志	【Exia Ga】IIC(国家级仪器仪表防爆安全监督检验站认证)
认证参数	
端子	7-8、10-11
最大允许电压	Um=250VAC/DC
电压	Uo=9.2VDC
电流	Io=23mA
功率	Po=53mW
电容	Co=3.0μF
电感	Lo=20mH

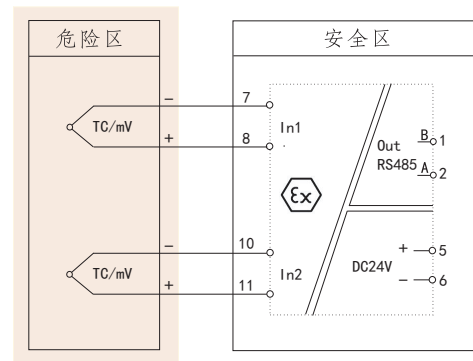
### 连接示意图



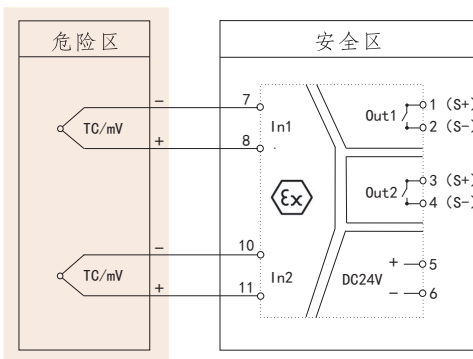
通过USB数据线将仪表与PCA编程器进行连接，可对仪表输入、输出等参数进行设置及查看。



模拟量输出接线图



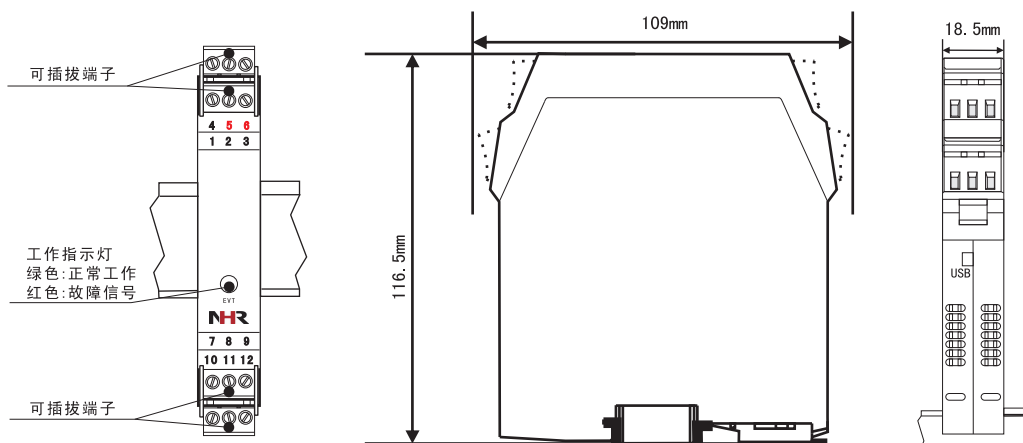
RS485输出接线图



开关量输出接线图

端子号	端子说明	
安全区 (绿色)	1	Out1 (+) / B
	2	Out1 (-) / A
	3	Out2 (+)
	4	Out2 (-)
	5	POW (+)
	6	POW (-)
危险区 (蓝色)	7	In1 (TC-)
	8	In1 (TC+)
	10	In2 (TC-)
	11	In2 (TC+)

## 结构外形图



EVT:工作指示灯: 仪表正常工作时, 指示灯为绿色;输入信号有故障报警时,指示灯为红色

35mm导轨式安装, 安装时请注意卡位稳定、牢固

请尽可能垂直安装, 以利于仪表内部热量散发

## 技术参数

<b>电源</b>	
额定工作电压范围	DC24V ± 10%
功耗	RS485输出: ≤ 0.7W; 模拟量输出: ≤ 1.7W(单路), ≤ 2.1W(双路); 开关量输出: ≤ 1.4W
<b>危险侧</b>	
输入信号类型	各种标准热电偶信号(订货时确定或配置PCA手持式中文编程器自行编程)
<b>安全侧</b>	
输出信号类型	模拟量输出, RS485信号输出, 开关量输出
输出负载特性	电流输出时: $R_L \leq 500\Omega$ ; 电压输出时: $R_L \geq 250K\Omega$
RS485信号输出	传输延时 ≤ 10μs, 信号传输率 ≤ 9.6kbps
开关量输出	继电器输出驱动能力: 125VAC/0.6A, 30VDC/2A 继电器响应时间: < 5ms 晶体管集电极输出: 高电平VCC(≤ 30V), 低电平 ≤ 2.5V
传输精度(20℃)	0.2%FS ± 1字
<b>绝缘强度</b>	
本安端与非本安端	2500Vrms (1 min, 无火花)
<b>冷端补偿</b>	
补偿特性	每20℃误差 ± 1℃ (补偿范围: -25~+75℃)
<b>环境条件</b>	
工作温度	-10~50℃(无凝露、无结冰)
相对湿度	25%~85%RH
保存温度	-10~60℃(无凝露、无结冰)
<b>标准</b>	
电磁兼容性	符合GB/T18268工业设备应用要求 (IEC 61326-1)

## 仪表选型

热电偶输入检测端隔离栅			NHR-A32
7/8	<输入>		7 / 8
	输入I/输入II(从列表中选择代码)		□ / □
	<b>代码</b> <b>类型</b> <b>量程范围 (°C)</b>		
	X    无输入(仅限于第 II 路)		
	00    B                                    400~1800		
	01    S                                    0~1600		
	02    K                                    0~1300		
	03    E                                    0~1000		
	04    T                                    -199.9~400.0		
	05    J                                    0~1200		
	06    R                                    0~1600		
	07    N                                    0~1300		
	09    Wre3-25                            0~2300		
	20    0~20mV                            全量程		
	22    0~100mV                            全量程		
9/10	<输出>		9 / 10
	输出I/输出II(从列表中选择代码)		□ / □
	<b>代码</b> <b>类型</b>		
	X    无输出(仅限于第 II 路)		
	0    4~20mA	模拟量输出	
	1    1~5V		
	2    0~10mA		
	3    0~5V		
	4    0~20mA		
	5    0~10V(不可切换)		
	D1    RS485输出(仅限于第 I 路)	485输出	
	K1    继电器接点	开关量输出	
	K2    晶体管		

注：1、仪表带两路输出时，有三种模式可选：

- 模拟量输出+模拟量输出
  - 485输出+模拟量输出
  - 开关量输出+开关量输出
- 仪表可通过PCA手持式中文编程器进行输入类型、输入输出量程等参数的设置及查看，PCA手持式中文编程器使用说明请参见P100页
  - 电流输出与电压输出之间是不可切换的，需通过更改硬件完成，订货时请注明清楚
  - 订货时请在选型后标注输入量程范围。

型号举例：NHR-A32-01/01-0/0 (S/0~1600°C)

热电偶输入检测端隔离栅，两路输入信号为S偶，两路输出信号为4~20mA，S偶的输入量程范围为0~1600°C