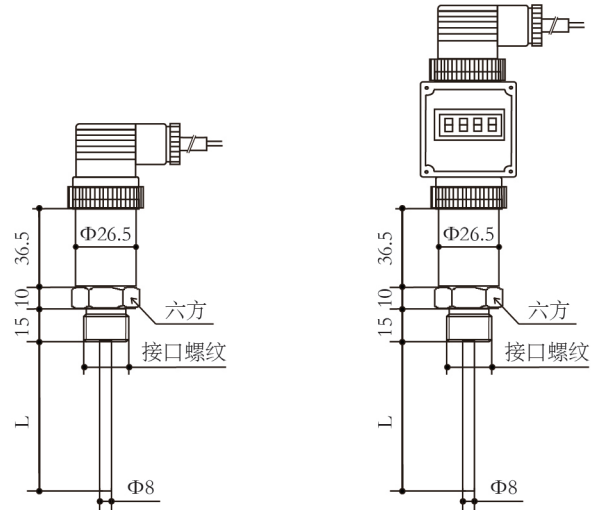


结构外形图



- 不锈钢高强度外壳结构，抗冲击，耐高压
- 高精度，高稳定性，抗干扰能力强
- 多种连接方式，多种输出信号
- 安装方便，能长期稳定工作
- 响应快
- 防爆标志，Exia II CT6(本安型)
- 可按客户要求定制



赫斯曼

赫斯曼带显示

备注：单位：mm，L为插入深度(不含螺纹)，
温包直径默认Φ8，特殊要求可定制

概述

一体式温度变送器是利用铂电阻的阻值随温度变化而变化，且呈一定函数关系的特性来测量被测介质的温度。产品由温度传感器，补偿电路和转换电路三部分组成，具有性能稳定，灵敏度高，可靠性强等优点。

产品采用全焊接结构，高强度外壳，广泛应用于石油机械、化工机械、泵及压缩机、电力、锅炉、天然气等自动化温度测控系统中。

适用范围

设备配套、用来测量各种工业过程中-50~600℃范围内的液体、蒸汽或固体表面的温度，与显示仪表、记录仪表以及各种控制系统配套使用。

外形参数对应表

接口螺纹	螺纹长度	六方大小
M16×1.5	15	SW24
M20×1.5	15	SW27
M27×2	20	SW32

技术参数

输入	
输入信号	Pt100或Pt1000（铂电阻）
量程范围	-50~600℃
精度等级	0.1、0.3、0.5级可选
输出	
输出信号	4~20mA、1~5V、0~5V
电源	
供电电压	12~40VDC
其它参数	
绝缘强度	100MΩ（250VDC时）
长期稳定性	≤0.2%FS/年
温度漂移	±0.2%FS/℃
响应时间	≤30s
置入直径	Φ8（特殊要求可协商）
防爆等级	Exia II CT6
外壳防护	IP65、IP68可选
电气连接	一体化结构不锈钢壳体，特殊可定制
工作温度	环境温度：-40~85℃，相对湿度：0~95%RH
	机械振动：f≤55Hz，振幅<0.15mm，消耗功率：<0.5W

仪表选型

OHR-211-□-□-□-□-□-□-□

