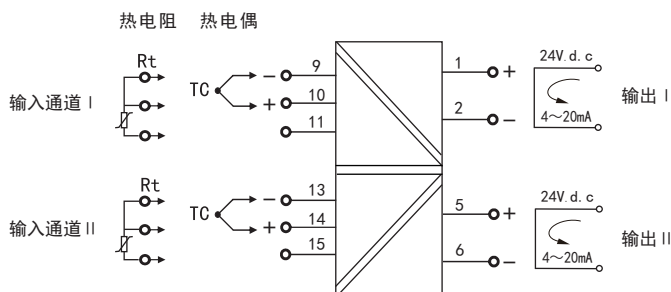
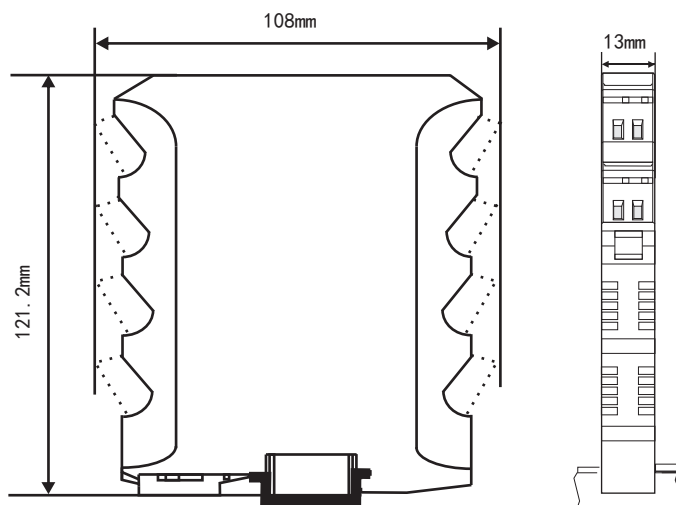
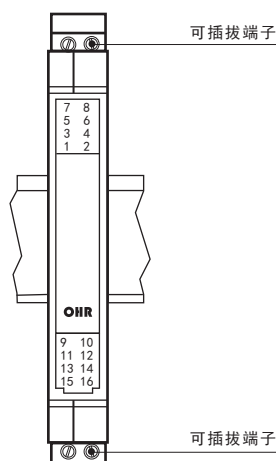


## 接线图



- 单通道、双通道
- 用于将各种温度输入信号转换为4~20mA输出信号
- 配备HART通讯转换器，通过PC上位机软件对10种输入类型、测量量程等参数进行组态
- 响应时间短，厚度薄，功耗低
- 插拔式端子，便于安装、维护
- 标准的35mmDIN导轨卡式安装
- 输入、输出磁隔离

## 结构外形图



## 概述

将现场的热电阻或热电偶信号经过隔离放大处理，转换为与温度成线性的直流信号输出至控制系统，用作热电偶温度变送时，具有冷端温度自动补偿功能。可用配套的上位机软件进行参数修改，可以与单元组合仪表及DCS、PLC等系统配套使用，给予现场仪表信号隔离、信号转换、信号分配、信号处理等，从而提高工业生产过程自动控制系统的抗干扰能力，保证系统的稳定性和可靠性。本产品品种分为一进一出、二进二出，且输入、输出磁隔离。

## 连接示意图



配备HART通讯转换器，通过PC上位机软件对10种输入类型、测量量程等参数进行组态。

## 技术参数

<b>输入</b>	
输入信号	热电阻(RTD)、热电偶(TC)
<b>输出</b>	
输出信号	4~20mA叠加HART协议
输出负载	$RL \leq (U_c - 11)/0.021$
<b>电源</b>	
电源	DC12~40V
功耗	一进一出功耗: $\leq 1W$
<b>其它参数</b>	
电气隔离	$U=2000VAC$
电路限制	$\leq 22mA$
饱和电流	低端3.8mA; 高端21mA
工作温度	-20~60°C
相对湿度	25%~85%RH
保存温度	-20~60°C
安装方式	35mmDIN导轨安装
安装尺寸	13*108*121.2mm(宽*高*深)
响应时间	$\leq 1S$
电磁兼容性	符合GB/T18268工业设备应用要求 (IEC 61326-1)
适用现场设备	二三线制热电阻、热电偶传感器

## 输入类型与传输精度

型号	类型	测量范围	最小测量范围	转换精度(取较大值)
热电阻 (RTD)	Pt100	-200.0~850.0°C	20°C	$\pm 0.1\%$ 量程或 $\pm 0.2^\circ C$
	Cu50	-50.0~150.0°C	20°C	$\pm 0.1\%$ 量程或 $\pm 0.2^\circ C$
热电偶 (TC)	B	400~1800°C	500°C	$\pm 0.1\%$ 量程或 $\pm 1.5^\circ C$
	E	-100~1000°C	50°C	$\pm 0.1\%$ 量程或 $\pm 0.5^\circ C$
	J	-100~1200°C	50°C	$\pm 0.1\%$ 量程或 $\pm 0.5^\circ C$
	K	-180~1372°C	50°C	$\pm 0.1\%$ 量程或 $\pm 0.5^\circ C$
	N	-180~1300°C	50°C	$\pm 0.1\%$ 量程或 $\pm 0.5^\circ C$
	R	-50~1768°C	500°C	$\pm 0.1\%$ 量程或 $\pm 1.5^\circ C$
	S	-50~1768°C	500°C	$\pm 0.1\%$ 量程或 $\pm 1.5^\circ C$
	T	-200~400°C	50°C	$\pm 0.1\%$ 量程或 $\pm 0.5^\circ C$

- 说明: 1. 以上精度数据是在环境温度 $20^\circ C \pm 2^\circ C$ 的条件下测试所得。  
 2. 输出精度“%”是相对于设定的量程范围。  
 3. 热电偶测量时还需要加上冷端补偿误差, 内部冷端补偿误差 $\leq \pm 1^\circ C$ 。

## 仪表选型

M2系列隔离HART智能温度变送器(回路供电)		OHR-M215	7	8	9	10
位	规格	注释	- □	/ □	- □	/ □
7/8	<输入>					
	通道I/通道II(从列表中选择代码)					
	<b>代码</b>	<b>类型</b>				
	00	热电偶B (400~1800℃)				
	01	热电偶S (-50~1768℃)				
	02	热电偶K (-180~1372℃)				
	03	热电偶E (-100~1000℃)				
	04	热电偶T (-200.0~400.0℃)				
	05	热电偶J (-100~1200℃)				
	06	热电偶R (-50~1768℃)				
	07	热电偶N (-180~1300℃)				
	11	热电阻Cu50 (-50.0~150.0℃)				
	14	热电阻Pt100 (-200.0~850.0℃)				
	X	通道II无输入时选择				
9/10	<输出>					
	输出I/输出II(从列表中选择代码)					
	<b>代码</b>	<b>类型</b>				
	X	无输出				
	0	4~20mA				

备注：隔离HART智能温度变送器(回路供电)只能选择一进一出或二进二出。

型号举例：OHR-M215-02/02-0/0

隔离智能温度变送器(回路供电)二进二出，输入信号为：K偶，输出信号为：4~20mA。

(订货时请在选型后标注输入量程范围。)